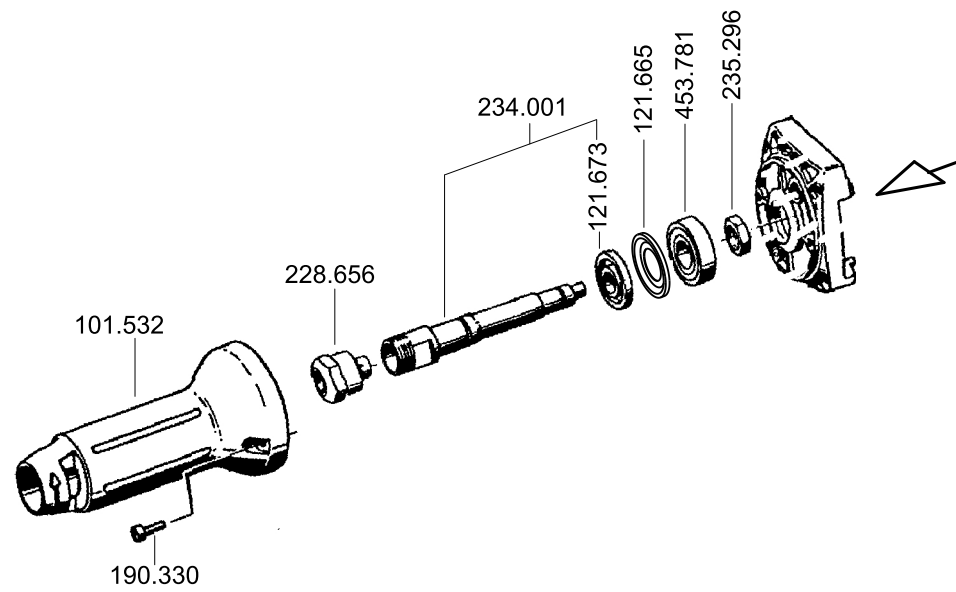


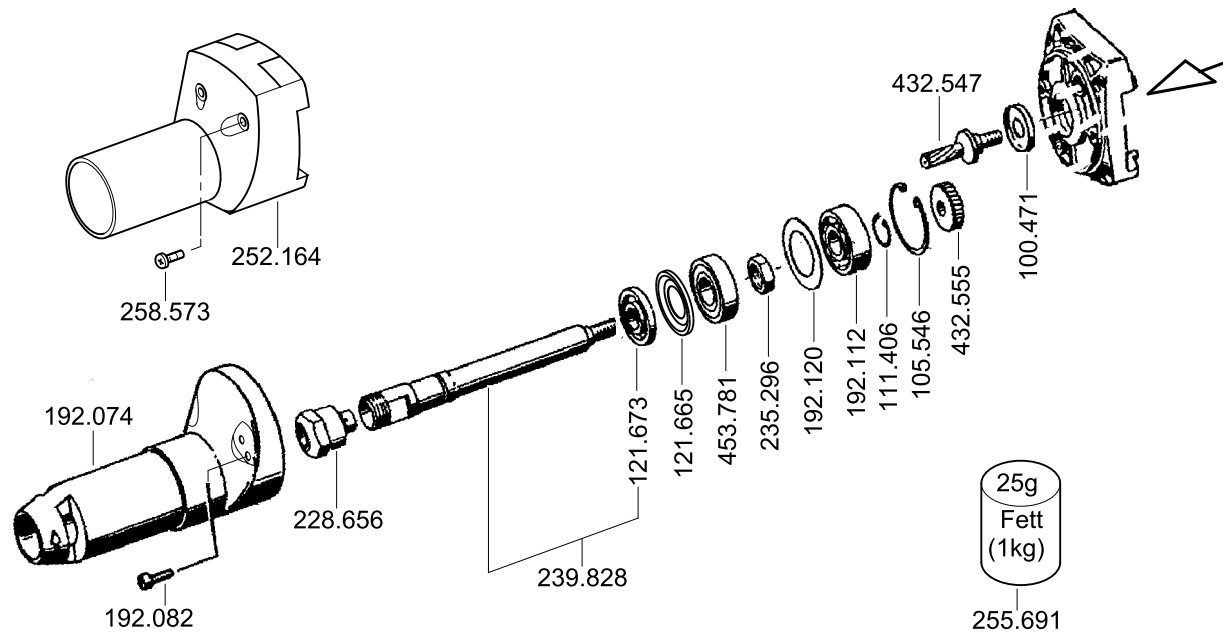
# H 1127 VE

# H 1105 VE

Teile-Nr. 269.980 Stand 09/18  
Blatt 1



## H 1127 VE



## H 1105 VE